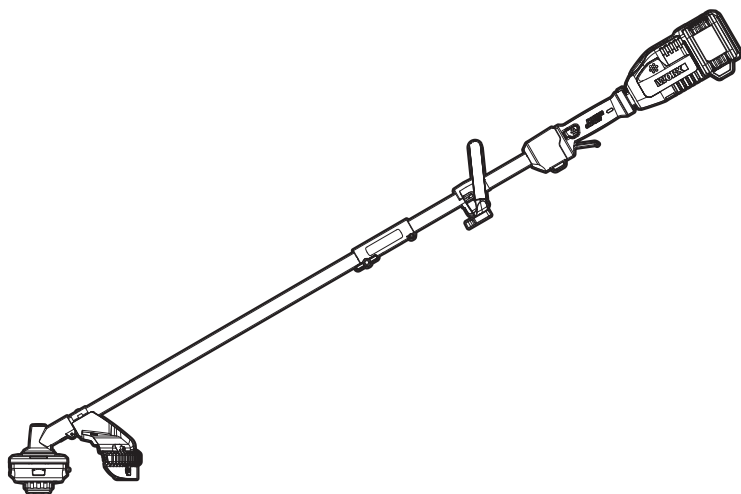


# WORX®



**Cordless String Trimmer and Brush Cutter, Attachment-Capable**

**EN**

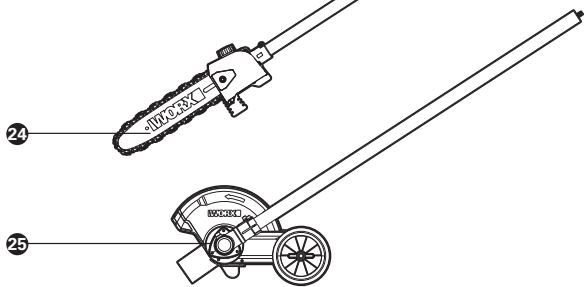
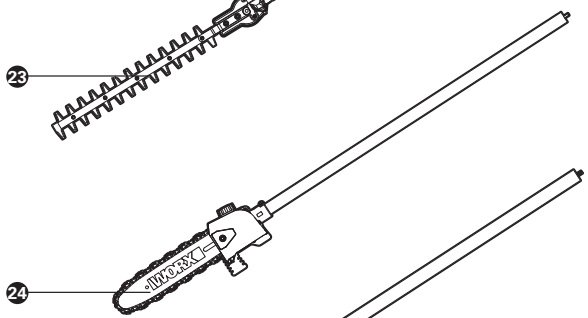
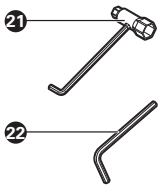
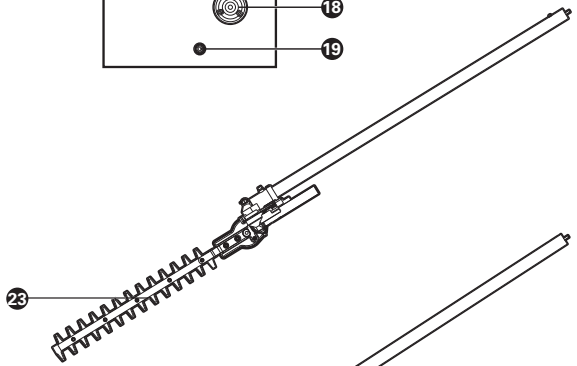
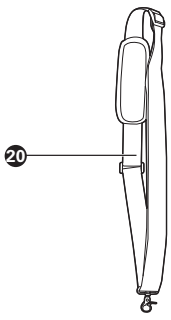
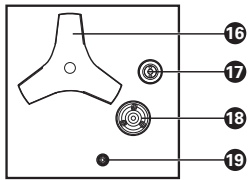
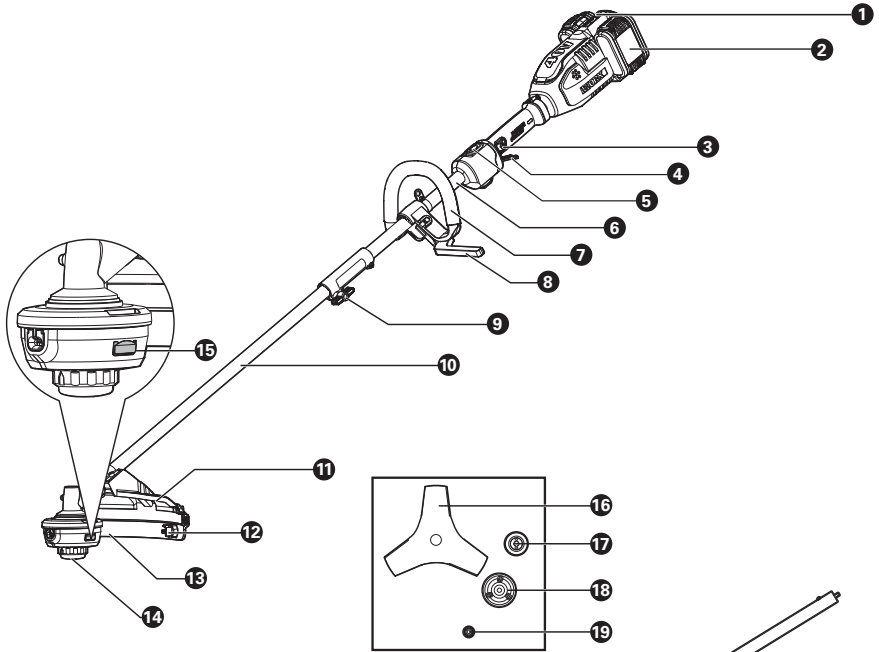
**P08**

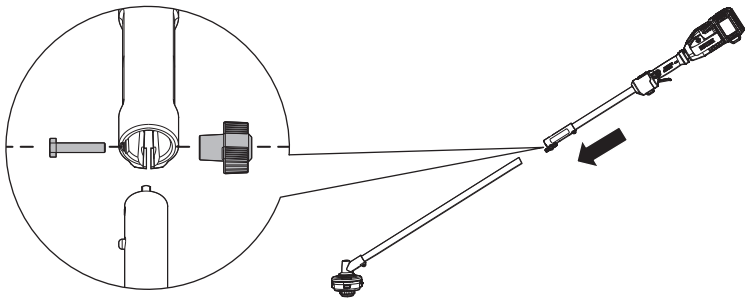
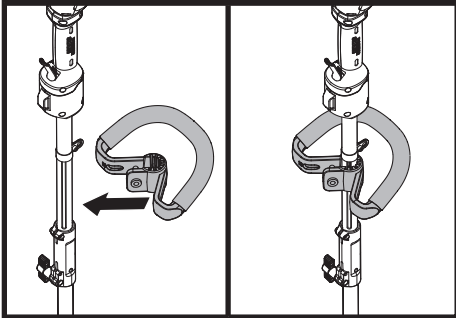
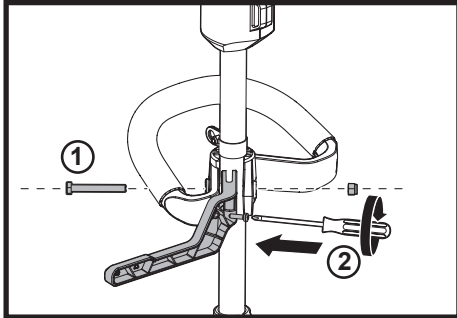
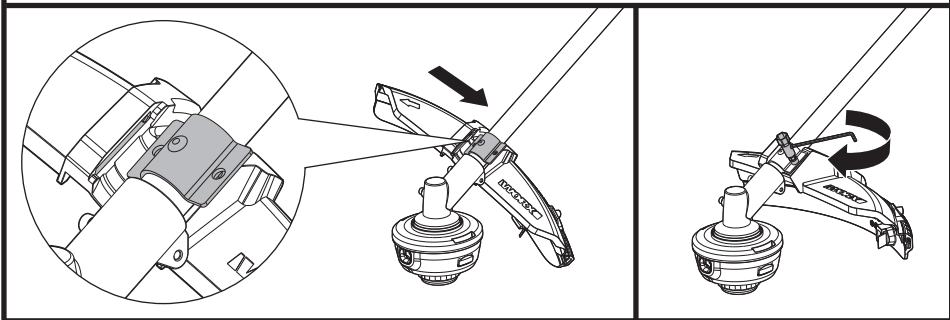
**Аккумуляторный триммер и кусторез, прикрепление**

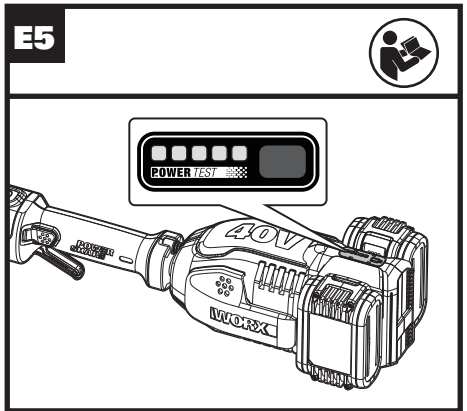
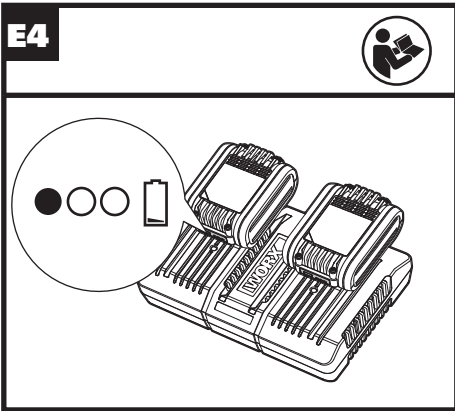
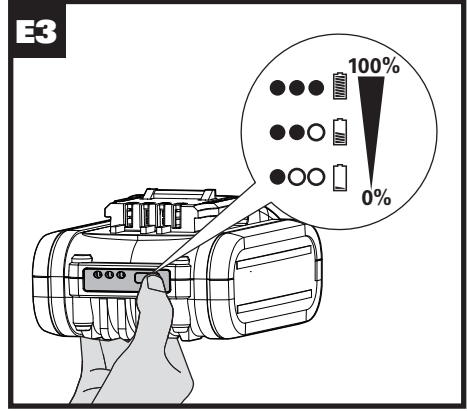
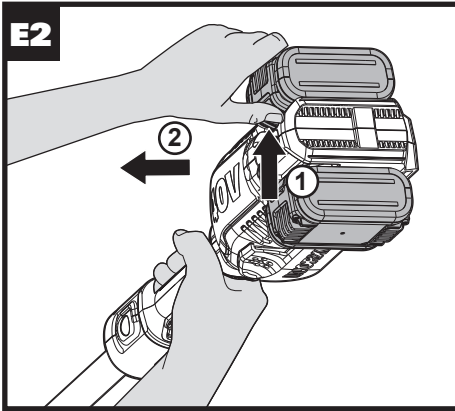
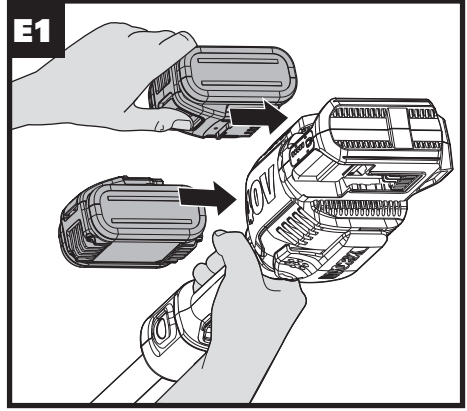
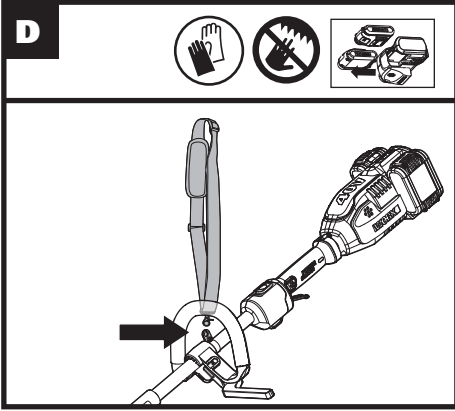
**RU**

**P17**

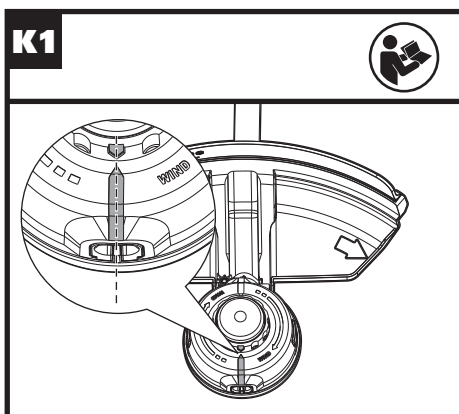
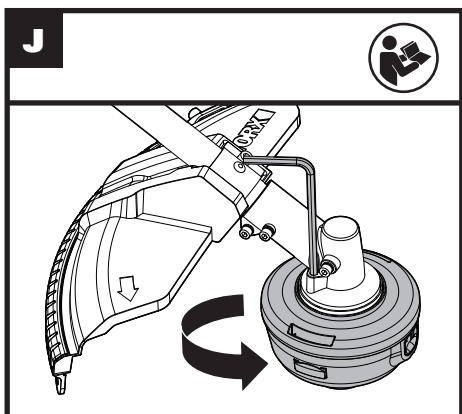
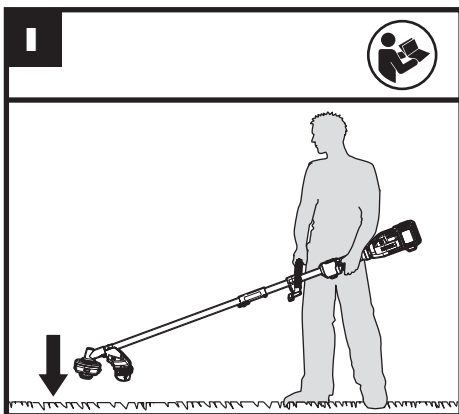
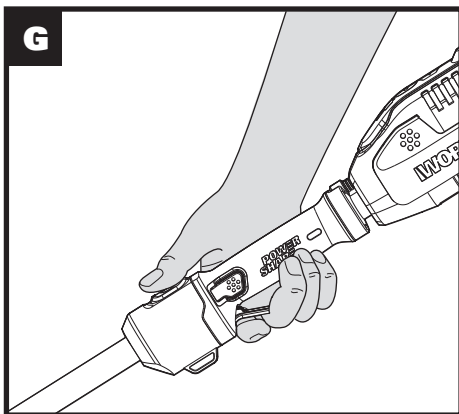
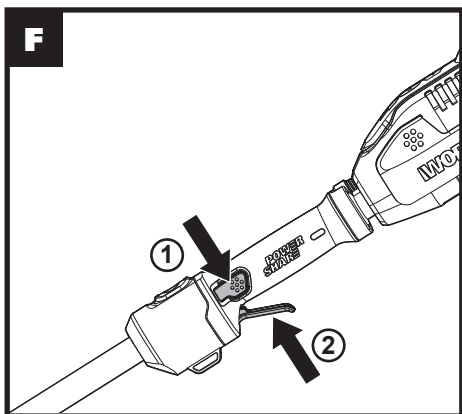
**WG186E WG186E.9**

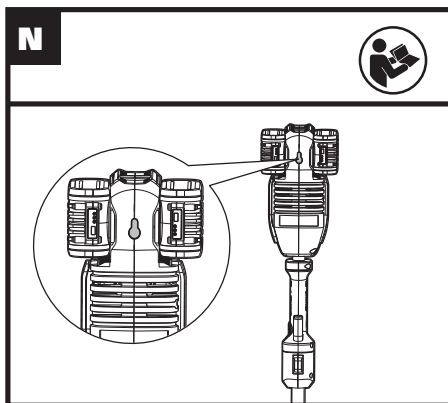
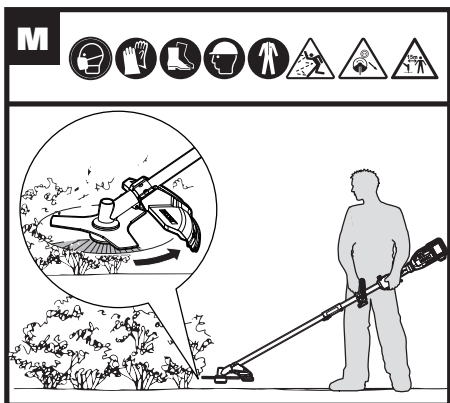
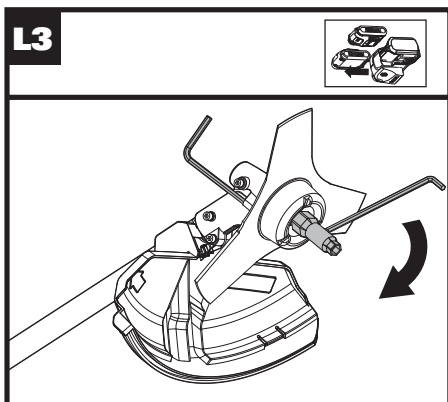
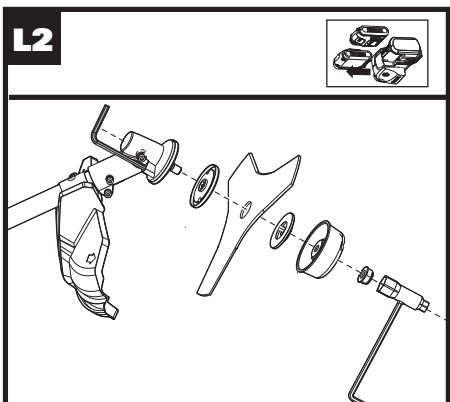
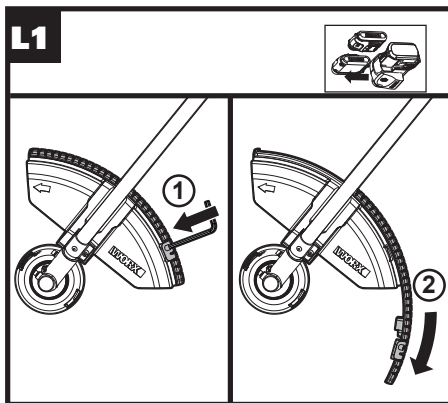
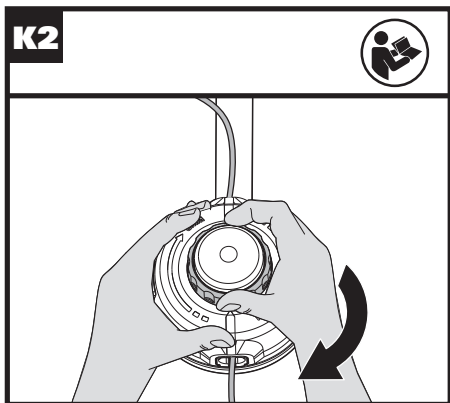


**A****B1****B2****C**









# ОБЩИЕ ПРАВИЛА ТЕХНИКИ БЕЗОПАСНОСТИ ПРИ РАБОТЕ С ЭЛЕКТРОИНСТРУМЕНТОМ



**ПРЕДОСТЕРЕЖЕНИЕ!** Внимательно ознакомьтесь с инструкциями и предостережениями по технике безопасности. Невыполнение всех нижеприведенных инструкций и рекомендаций может привести к поражению электрическим током, пожару и серьезным травмам.

**Сохраните все предостережения и инструкции для дальнейшего пользования.**

В дальнейшем термин "электроинструмент" используется как для работающего от сети (проводного) электроинструмента, так и для электроинструмента, работающего от аккумулятора (беспроводного).

## 1. БЕЗОПАСНОСТЬ НА РАБОЧЕМ МЕСТЕ

- a) **Содержите рабочее место в чистоте и хорошо освещенным.** Загроможденные и плохо освещенные зоны способствуют возникновению несчастных случаев.
- b) **Не работайте с инструментом во взрывоопасной атмосфере, в присутствии воспламеняемых жидкостей, газов или пыли.** Возникающие при работе электроинструмента искры могут привести к воспламенению горючих веществ.
- c) **При работе с инструментом дети и посторонние должны находиться на безопасном расстоянии.** Отвлечение внимания может привести к потере вами контроля.

## 2. ЭЛЕКТРОБЕЗОПАСНОСТЬ

- a) **Штепсельные вилки электроинструментов должны соответствовать розеткам. Никогда никоим образом не изменяйте соединительную вилку. При заземленных электроинструментах не используйте никаких переходников.** Неизмененные вилки и соответствующие розетки снижают риск поражения электротоком.
- b) **Избегайте физического контакта с заземленными поверхностями, такими, как трубы, радиаторы, плиты и холодильники.** Риск поражения электротоком повышается, если ваше тело будет заземлено.
- c) **Не подвергайте электроинструменты воздействию дождя или высокой влажности.** Попадание воды в электроинструмент повышает опасность поражения электротоком.
- d) **Правильно обращайтесь с электрокабелем. Никогда не используйте кабель для переноски электроинструмента, а также не**

тяните за кабель для выключения из розетки. Держите кабель на безопасном расстоянии от источников тепла, масла, острых кромок и движущихся частей.

Поврежденные или запутанные кабели повышают риск поражения электротоком.

- e) **При работе с электроинструментом вне помещений используйте удлинители, которые предназначены для работы на открытом воздухе.** Это снижает риск поражения электротоком.
- f) **При использовании электроинструмента во влажном помещении его необходимо подключать к электросети через устройство защитного отключения (УЗО).** Использование УЗО снижает риск поражения электротоком.

## 3. ЛИЧНАЯ БЕЗОПАСНОСТЬ

- a) **Будьте внимательны: следите за тем, что вы делаете, и руководствуйтесь здравым смыслом, работая с электроинструментом. Не используйте электроинструмент, если вы устали или находитесь под воздействием сильнодействующих средств, алкоголя или медикаментов.** Потеря внимания даже на короткое мгновение при работе с электроинструментом может привести к серьезным травмам.
- b) **Используйте индивидуальные средства защиты. Всегда надевайте средства защиты глаз.** Такие средства защиты, как респиратор, нескользящая защитная обувь, каска или защитные наушники, использующиеся в соответствующих условиях, снижают риск получения травм.
- c) **Предотвращайте случайный запуск электроинструмента. Убедитесь, что выключатель находится в положении "Выключено" перед подключением к электросети и / или аккумуляторной батарее, сборкой или переносом электроинструмента.** Переноска инструмента с пальцем на кнопке пуска или включение в сеть электроинструмента с включенным выключателем способствует несчастному случаю.
- d) **Удаляйте все регулировочные приспособления или гаечные ключи перед включением электроинструмента.** Оставленные на вращающихся деталях электроинструмента, они могут привести к травме.
- e) **Не перенапрягайтесь. Постоянно занимайте устойчивое положение и поддерживайте равновесие.** Это позволяет лучше контролировать электроинструмент в непредвиденных ситуациях.
- f) **Одевайтесь надлежащим образом. Не надевайте свободную одежду или украшения. Держите волосы, одежду и перчатки на расстоянии от движущихся частей.** Свободную одежду, украшения или длинные волосы может затянуть в движущиеся

части.

- g) Используйте предусмотренные средства и устройства для сбора и удаления пыли, если инструмент оснащен такими.**

Использование таких средств может снизить опасность, связанные с пылью.

- h) Не позволяйте осведомленности, полученной в результате частого использования инструментов, заставить вас расслабиться и игнорировать принципы техники безопасности при работе с инструментом.** Неосторожное действие может привести к серьезным травмам в течение доли секунды.

#### 4. ИСПОЛЬЗОВАНИЕ ЭЛЕКТРОИНСТРУМЕНТА И УХОД ЗА НИМ

- a) Не перегружайте электроинструмент.**

**Используйте подходящий инструмент для каждой определенной цели.** Правильно подобранный электроинструмент выполнит работу лучше и надежнее на уровне, для которого он предназначен.

- b) Не используйте электроинструмент, если выключатель невозможно включить или выключить.** Любой электроинструмент, который невозможно контролировать выключателем, представляет опасность и должен быть отремонтирован.

- c) Отсоедините штепсель от электросети и / или аккумуляторную батарею от электроинструмента перед проведением каких-либо настроек, сменой насадок или хранением электроинструмента.**

Подобные предохранительные меры снижают опасность случайного пуска электроинструмента.

- d) Храните не использующиеся электроинструменты в местах, недоступных для детей.** Не разрешайте работать с электроинструментом лицам, которые не знают его особенностей или не ознакомлены с данной инструкцией.

Электроинструменты в руках необученных пользователей представляют опасность.

- e) Поддерживайте электроинструмент в исправном состоянии.** Проверяйте инструмент на предмет смещения или заедания движущихся частей, поломки деталей или любых иных неисправностей, могущих повлиять на работу электроинструмента. В случае повреждения следует отремонтировать электроинструмент перед применением.

Многие несчастные случаи вызваны плохим уходом за электроинструментом.

- f) Режущий инструмент должен быть заточенным и чистым.** При поддержании режущих инструментов в надлежащем состоянии и с острыми режущими кромками вероятность их заклинивания уменьшается и ими легче управлять.

- g) Используйте электроинструмент, принадлежности, сверла и т. п. в соответствии с данными инструкциями,**

**спецификой конкретного типа электроинструмента, учитывая условия работы и выполняемую задачу.**

Использование электроинструмента для иных операций, помимо тех, для которых он предназначен, может привести к возникновению опасной ситуации.

- h) Ручки и поверхности для захвата должны быть сухими, чистыми и без следов масла и смазки.** Скользкие ручки и поверхности для захвата не позволяют безопасно обращаться с инструментом и контролировать его в непредвиденных ситуациях.

#### 5. ИСПОЛЬЗОВАНИЕ АККУМУЛЯТОРНОГО ИНСТРУМЕНТА И УХОД ЗА НИМ

- a) Производите подзарядку аккумулятора только при помощи оригинального зарядного устройства.** Зарядное устройство, которое подходит для одного типа аккумуляторной батареи, может привести к пожару, когда используется с другим типом аккумуляторной батареи.

- b) Используйте аккумуляторный инструмент только с оригинальными аккумуляторами.** Использование любого другого типа аккумулятора может привести к травме или пожару.

- c) Неиспользуемые аккумуляторные батареи храните отдельно от металлических предметов, таких как скрепки для бумаги, монеты, ключи, гвозди, винты и тому подобное, которые могут замкнуть контакты батареи.** Замыкание контактов аккумуляторной батареи может привести к ожогам или пожару.

- d) В критических ситуациях из аккумулятора может вытекать жидкость – избегайте контакта с ней. Если жидкость все же попала на поверхность кожи, смойте ее большим количеством воды. При попадании жидкости в глаза срочно обратитесь за медицинской помощью.** Жидкость, вытекшая из аккумулятора, может вызвать раздражение или ожоги.

- e) Не используйте аккумуляторную батарею или инструмент, который поврежден или модифицирован.** Поврежденные или модифицированные аккумуляторные батареи могут срабатывать непредсказуемым образом, что может привести к пожару, взрыву или риску получения травмы.

- f) Не подвергайте аккумуляторную батарею или инструмент воздействию огня или чрезмерно высокой температуры.** Воздействие огня или температуры выше 130 °C может привести к взрыву.

- g) Следуйте всем инструкциям по зарядке и не заряжайте аккумулятор или инструмент вне диапазона температур, указанного в инструкциях.** Неправильная зарядка или температура, выходящая за пределы указанного диапазона, может повредить

аккумулятор и повысить риск возгорания.

## 6. СЕРВИСНОЕ ОБСЛУЖИВАНИЕ

- а) Ремонт электроинструмента должен выполняться квалифицированным персоналом с использованием только оригинальных запасных частей.** Это гарантирует безопасность его использования.
- б) Никогда не обслуживайте поврежденные аккумуляторы.** Обслуживание аккумуляторных батарей должно выполняться только производителем или авторизованными поставщиками сервисных услуг.

## ПРЕДУПРЕЖДЕНИЕ О СОБЛЮДЕНИИ ТЕХНИКИ БЕЗОПАСНОСТИ ПРИ ИСПОЛЬЗОВАНИИ ТРИММЕРА

1. Не используйте устройство, если оператор устал, болен или находится под воздействием алкоголя или иных наркотических веществ.
2. Стойте на ногах твердо и сохраняйте равновесие во время работы. Используйте инвентарь, предоставленный в комплекте.
3. Замените режущее лезвие, если оно треснуло, сломалось или получило повреждения. Убедитесь, что лезвие правильно установлено и надёжно закреплено. Невыполнение этого требования может привести к серьёзным травмам.
4. Держитесь подальше от режущего лезвия. Даже после остановки двигателя режущее лезвие ещё будет вращаться несколько секунд. Пожалуйста, подождите, пока режущее лезвие полностью не остановится, прежде чем опускать устройство или достать до зоны срезания.
5. Выключайте устройство, когда не используете его. Никогда не оставляйте устройство включённым без присмотра.

## ОБЩИЕ ПРЕДУПРЕЖДЕНИЯ БЕЗОПАСНОСТИ



**ПРЕДУПРЕЖДЕНИЕ: Прочтите все предупреждения о безопасности и все инструкции.**

*Несоблюдение предупреждений и инструкций может привести к поражению электрическим током, возгоранию и / или серьезной травме.*

**Сохраните все предупреждения и инструкции для дальнейшего использования.**

*Это устройство не предназначено для использования лицами (включая детей) с ограниченными физическими и умственными способностями или отсутствием опыта и знаний, если только им не был предоставлен надзор.*

*За детьми рекомендуется следить, чтобы они не играли с техникой.*

- Прибор должен использоваться только с блоком питания, который поставляется в комплекте с прибором.

## ВАЖНО ВНИМАТЕЛЬНО ПРОЧИТАЙТЕ ПЕРЕД ИСПОЛЬЗОВАНИЕМ СОХРАНИТЕ В КАЧЕСТВЕ СПРАВОЧНОГО МАТЕРИАЛА НА БУДУЩЕ

### Практика безопасной эксплуатации Обучение

- а) Внимательно прочитайте инструкцию. Необходимо ознакомиться с системой управления и принципами использованием машины.
- б) Никогда не позволяйте людям, которые не ознакомились с данной инструкцией, или детям пользоваться устройством. Местные нормативные акты могут ограничивать возраст оператора.
- в) Имейте в виду, что оператор или пользователь несёт ответственность за несчастные случаи или опасные ситуации, которые возникают в отношении других лиц или имущества.

### Подготовка

- а) Никогда не используйте устройство, когда рядом находятся люди, особенно дети, или домашние животные.
- б) Во время работы с устройством всегда надевайте защитные очки и прочную обувь.

### Эксплуатация

- а) Используйте устройство только днём или при хорошем искусственном освещении.
- б) Запрещается использовать устройство с повреждёнными защитными кожухами или щитками, а также без установленных защитных кожухов или щитков.
- в) Включайте двигатель только тогда, когда руки и ноги находятся вдали от режущих лезвий.
- д) Всегда вынимайте или отсоединяйте аккумуляторную батарею:

- оставляя устройство без присмотра;
- перед устранением засора;
- перед проверкой, чисткой или работой с устройством;
- после удара о посторонний предмет;
- всякий раз, когда устройство начинает ненормально вибрировать.

- е) Не допускайте травмы рук и ног вследствие неправильного обращения с режущими лезвиями.
- ф) Всегда следите за тем, чтобы на вентиляционных отверстиях не было мусора.

### Обслуживание и хранение

- а) Всегда вынимайте или отсоединяйте аккумуляторную батарею перед проведением работ по техническому обслуживанию или чистки.
- б) Используйте только рекомендованные производителем запасные части и аксессуары.
- в) Регулярно проводите осмотр и работы по техническому обслуживанию. Ремонт устройства должен выполнять только уполномоченный специалист.
- д) Храните аппарат в недоступном для детей месте.

# ПРАВИЛА ТЕХНИКИ БЕЗОПАСНОСТИ ДЛЯ АККУМУЛЯТОРНОЙ БАТАРЕИ

- a) Не допускается разбирать, вскрывать, измельчать элементы питания и аккумуляторную батарею.
- b) Не допускается накоротко замыкать элементы питания или аккумулятор. Не допускается беспорядочно хранить элементы питания или аккумулятор в коробке или ящике, где они могут замкнуться друг друга или могут быть замкнуты другими металлическими предметами. Если аккумуляторная батарея не используется, держите ее подальше от металлических предметов, таких как зажимы, монеты, гвозди, винты и прочие металлические предметы небольшого размера, которые могут соединить клеммы друг с другом. Короткое замыкание клемм батареи может стать причиной ожогов или пожара.
- c) Не допускается подвергать аккумуляторную батарею воздействию высоких температур или пламени. Избегайте хранения аккумуляторной батареи в местах, подверженных воздействию прямого солнечного света.
- d) Не допускается подвергать аккумуляторную батарею механическим ударам
- e) В случае протечки аккумуляторной батареи, не допускайте контакта электролита с кожей или глазами. В случае такого контакта необходимо промыть пораженный участок обильным количеством воды и обратиться за медицинской помощью.
- f) В случае проглатывания элемента питания или аккумулятора необходимо незамедлительно обратиться за медицинской помощью.
- g) Аккумуляторную батарею необходимо содержать в чистоте и сухости.
- h) В случае загрязнения контактов аккумуляторной батареи их необходимо протереть чистой сухой тканью.
- i) Аккумуляторную батарею необходимо заряжать перед использованием. Всегда следуйте данной инструкции и используйте правильный порядок зарядки.
- j) Не допускается оставлять аккумулятор на зарядном устройстве, если он не используется.
- k) После продолжительного хранения может потребоваться несколько раз зарядить и разрядить аккумуляторную батарею для достижения максимальной эффективности ее работы.
- l) Аккумуляторная батарея работает




наиболее эффективно при нормальной комнатной температуре (20°C ±5°C).

- m) При утилизации аккумуляторных батарей держите их отдельно от других электромеханических систем.
- n) Используйте только зарядные устройства, указанные WORX. Не допускается использовать какие-либо зарядные устройства, за исключением специально предназначенных для данного оборудования. Зарядное устройство, которое подходит для одной аккумуляторной батареи, может стать причиной пожара при использовании с другой аккумуляторной батареей.
- o) Не допускается использовать какие-либо аккумуляторные батареи, не предназначенные для использования с данным оборудованием.
- p) Храните аккумуляторную батарею в местах, недоступных для детей.
- q) Следует сохранить оригинальную документацию на изделие для будущего использования.
- r) По возможности извлекайте аккумуляторную батарею из изделия, если она не используется.
- s) Утилизируйте аккумуляторную батарею должным образом.
- t) Не используйте аккумуляторы сторонних производителей
- u) Не вынимайте аккумуляторы из оригинальной упаковки, пока он не опонадобится.
- v) Соблюдайте полярность батареи, убедитесь в правильном совмещении контактов (+) и (-).

## УСЛОВНЫЕ ОБОЗНАЧЕНИЯ

	Для сокращения риска травмы пользователь должен прочитать руководство по эксплуатации инструмента
	Носите пылезащитную маску
	Используйте защитные перчатки
	Одевайте защитную обувь

	Одевайте защиту для головы
	Носите защитную спецодежду
	Держите посторонних людей на безопасном расстоянии.
	Носите защиту глаз и ушей
	Во избежание поражения электрическим током оберегайте устройство от дождя
	Расстояние между устройством и людьми, которые проходят мимо, должно быть не менее 15 м.
	Остерегайтесь брошенных предметов
	Остерегайтесь чрезмерного давления на лезвия
 <b>Li-Ion</b>  <b>Li-Ion</b>	Литий-ионная аккумуляторная батарея. Этот продукт был отмечен символом, относящимся к «раздельному сбору отходов» для всех аккумуляторов и батарей. Данная батарея должна быть переработана или утилизирована должным образом, чтобы уменьшить воздействие на окружающую среду. Аккумуляторы могут быть опасными для окружающей среды и здоровья человека, поскольку они содержат вредные вещества.
	Запрещается сжигать

	При неправильной утилизации батареи могут попасть в круговорот воды в природе, что может быть опасным для экосистемы. Запрещается утилизировать использованные батареи как несортированные бытовые отходы.
	Убедитесь, что аккумулятор извлечён, прежде чем менять аксессуары.
	Кошение травы



## ПЕРЕЧЕНЬ КОМПОНЕНТОВ

1. ИНДИКАТОР ЗАРЯДА АКУМУЛЯТОРНОЙ БАТАРЕИ
2. АКУМУЛЯТОРНАЯ БАТАРЕЯ\*
3. КНОПКА БЛОКИРОВКИ
4. РЫЧАЖОК ПЕРЕКЛЮЧЕНИЯ
5. КНОПКА ЕСО
6. ВЕРХНЯЯ ТРУБКА
7. ВСПОМОГАТЕЛЬНАЯ РУЧКА
8. РУЧКА ПРЕДОХРАНИТЕЛЯ
9. ФИКСИРУЮЩАЯ КНОПКА
10. НИЖНЯЯ ТРУБКА
11. ЩИТОК
12. ТРИММЕР
13. КРОМКА
14. ГОЛОВКА ТРИММЕРА (С УДАРНОЙ ПОДАЧЕЙ)
15. ФИКСАТОР
16. ЛЕЗВИЕ МОТОКУСТОРЕЗА
- 22 17. КОЛЬЦЕВАЯ ПРОКЛАДКА
18. КОРПУС ЛЕЗВИЯ
19. КОНТРГАЙКА
20. НАПЛЕЧНЫЙ РЕМЕНЬ
21. ГАЙКОВЁРТ
22. ШЕСТИГРАННЫЙ КЛЮЧ
23. КРЕПЛЕНИЕ ДЛЯ СЕКАТОРА С МЕХАНИЧЕСКИМ ПРИВОДОМ \*
24. КРЕПЛЕНИЕ ДЛЯ ШТАНГОВОЙ ПИЛЫ \*
25. КРЕПЛЕНИЕ ДЛЯ КРОМКОБРЕЗАТЕЛЬНОГО ЭЛЕМЕНТА \*

\*Не все показанные или описанные аксессуары включены в стандартную поставку.


## ТЕХНИЧЕСКИЕ ДАННЫЕ

Модель: **WG186E WG186E.9** (1-обозначение оборудования, типичное для триммера/кустореза)

	WG186E	WG186E.9
Напряжение	40В $\frac{1}{2}$ MAX (2x20В Макс.**)	
Скорость без нагрузки	6000/мин	
Диаметр стрижки для триммера	38см	
Диаметр стрижки для лезвия кустореза	25см	
Диаметр лески	2 x2.4мм	
Длина лески	2 x3м	
Тип батареи	Ионно-литиевая	/
Модель батареи	WA3553 (4.0Ач)	/
Модель зарядного устройства	WA3883	/
Время зарядки (примерно) Батарейный блок: 4.0 Ач (1шт.) 4.0 Ач (2шт.)	1 ч 2 ч	/
Вес устройства	5.5кг	4.1кг

\*\*Напряжение, измеренное без нагрузки. Начальное напряжение батареи достигает максимум 20 вольт. Номинальное напряжение 18 вольт

## ДЛЯ ТРИММЕРА: ХАРАКТЕРИСТИКИ ШУМА

Звуковое давление	$L_{pA} = 81.5\text{dB(A)}$
$K_{pA}$	1.93dB(A)
Акустическая мощность	$L_{wA} = 94.4\text{dB(A)}$
$K_{wA}$	1.93dB(A)
Необходимо надевать защиту слуха	



## ХАРАКТЕРИСТИКИ ВИБРАЦИИ

Вибрация не превышает  $a_n = 2.822 \text{ m/s}^2$

Погрешность  $K = 1.5 \text{ m/s}^2$

Заявленное общее значение вибрации может использоваться для сравнения инструментов между собой, а также для предварительной оценки воздействия.

**ВНИМАНИЕ:** вибрация, производимая при работе механизированного инструмента, может отличаться от заявленных значений в зависимости от способов использования устройства. Ниже перечислены некоторые условия, от которых зависит интенсивность вибрации: Способ использования инструмента и свойства обрабатываемого материала. Состояние инструмента и уровень техобслуживания. Тип используемых принадлежностей и их техническое состояние.

Сила удержания рукояток и наличие противовибрационных средств.

Используемые рабочие инструменты, соответствие применения инструментов их назначению.

При неправильном обращении данное устройство может стать причиной синдрома дрожания рук.

**ВНИМАНИЕ:** для точной оценки воздействия вибрации во время эксплуатации необходимо также учитывать все этапы рабочего процесса, включая время, когда устройство выключено или включено, но бездействует. Эти перерывы значительно снижают общее влияние вибрации в ходе всего рабочего цикла. Следующие рекомендации помогут снизить опасность воздействия вибрации при работе.

ВСЕГДА пользуйтесь только острыми инструментами (резцами, сверлами, пилами и т.д.).

Проводите техобслуживание в соответствии с указаниями, тщательно смазывайте устройство в соответствующих местах.

Если устройство используется регулярно, приобретите противовибрационные средства.

Распределите задачи так, чтобы работы, сопровождающиеся высоким уровнем вибрации, проводились через большие промежутки времени.

## ДЛЯ КУСТОРЕЗА: ИНФОРМАЦИЯ О ШУМЕ

Звуковое давление  $L_{pA} = 72.53 \text{ dB(A)}$

$K_{pA}$  3dB(A)

Акустическая мощность  $L_{wA} = 92.53 \text{ dB(A)}$

$K_{wA}$  3dB(A)

Необходимо надевать защиту  
слуха

## ИНФОРМАЦИЯ О ВИБРАЦИИ

VC суммарные значения вибрации (трехкомпонентная векторная сумма), определенные согласно EN 62841:

Уровень вибрации	$a_n = 2.673 \text{ m/s}^2$
	Погрешность $K = 1.5 \text{ m/s}^2$

Указанное общее значение вибрации и значение шума были измерены в соответствии со стандартным методом испытаний и могут использоваться для сравнения одного инструмента с другим.

Указанное общее значение вибрации и значение уровня шума также могут быть использованы при предварительной оценке воздействия.

**ПРЕДУПРЕЖДЕНИЕ:** Вибрация и уровень шума при фактическом использовании электроинструмента могут отличаться от указанного значения в зависимости от способов использования инструмента, особенно от вида обрабатываемой детали, зависимой от следующих примеров и других вариантов использования инструмента: Как используется инструмент и какие материалы режутся или сверлятся.

Инструмент в хорошем состоянии.

Использование правильного аксессуара для инструмента и обеспечение его резкости и исправности.

Плотность захвата на рукоятках и, если используются какие-либо аксессуары против вибрации и шума.

И инструмент используется в соответствии с дизайном и этими инструкциями.

Этот инструмент может вызвать вибрационную болезнь рук из-за неправильного использования.

**ПРЕДУПРЕЖДЕНИЕ:** Чтобы быть точным, оценка уровня воздействия в реальных условиях использования должна выполняться, учитывая все части рабочего цикла, такие как время, когда инструмент выключен и когда он работает вхолостую, но фактически не выполняет работу. Это может значительно снизить уровень воздействия в течение всего рабочего периода.

Помогаем минимизировать вибрацию и шум.

Всегда используйте острые зубила, сверла и лезвия.

Поддерживайте этот инструмент в соответствии с этими инструкциями и сохраняйте его хорошо смазанным (при необходимости).

Если инструмент будет использоваться регулярно, купите антивибрационные и шумовые аксессуары.

Планируйте вашу работу для распределение дней использования электроинструмента.

## КОМПЛЕКТУЮЩИЕ

	WG186E	WG186E.9
Батарея(WA3553)	2	/

Зарядное устройство (WA3883)	1	/
Намоточный барабан	1	1
Щиток	1	1
Лезвие мотокустореза	1	1
Крепление для секатора с механическим приводом (WA0220)	/	/
Крепление для штанговой пилы (WA0222)	/	/
Крепление для кромкообрезательного элемента (WA0223)	/	/
Наплечный ремень	1	1
Шестигранный ключ	1	1
Гайковёрт	1	1

Установка и извлечение аккумуляторной батареи

**ПРИМЕЧАНИЕ:**

• **Эта машина будет работать только тогда, когда будут установлены 2 аккумулятора. Рекомендуется использовать одну и ту же пару и заряжать аккумуляторы одновременно.**  
 • **Если используются два аккумулятора с разным временем работы в ампер-часах или разным уровнем заряда, аппарат будет демонстрировать наименьший уровень производительности.**  
 • **Рекомендуется использовать аккумулятор ёмкостью 4,0 А/ч или выше для повышения производительности и увеличения времени работы.**

См. Рис. E1, E2

Проверка уровня зарядки аккумулятора

**ПРИМЕЧАНИЕ:** Рис. E3 относится только к аккумуляторному блоку со световым индикатором батареи.

См. Рис. E3

Зарядка аккумуляторной батареи

**ПРИМЕЧАНИЕ:**

• Батарея поставляется незаряженной. Перед первой эксплуатацией необходимо полностью зарядить батарею.  
 • Всегда полностью заряжайте две батареи одновременно. Больше информации можно получить в инструкции к зарядному устройству

См. Рис. E4

Индикатор питания батареи на машине

Подробности в разделе BATTERY STATUS

См. Рис. E5

**ЭКСПЛУАТАЦИЯ**

Чтобы начать работу

**⚠ ВНИМАНИЕ!** Режущая головка продолжает вращаться даже после выключения триммера; подождите, пока она полностью не остановится, затем положите инструмент.

См. Рис. F

Сначала нажмите кнопку блокировки, затем нажмите рычажок переключения, чтобы запустить машину.

Скорость ECO

Для длительных рабочих сессий нажмите кнопку ECO, затем рычажок переключения, после чего машина начнет работать на низкой скорости.

См. Рис. G

Кошение травы

См. Рис. H

24

Рекомендуется приобретать все принадлежности в том же магазине, где был приобретен инструмент. Обратитесь к вспомогательной упаковке для получения более подробной информации. Помощь и консультацию можно также получить у продавца.

## ИНСТРУКЦИЯ ПО ЭКСПЛУАТАЦИИ



**ПРИМЕЧАНИЕ.** Перед началом работы с этим аппаратом прочитайте инструкцию по эксплуатации.

### СБОРКА ЭКСПЛУАТАЦИЯ

Действие	Рисунок
<b>Сборка</b>	
Сборка трубки триммера Вставьте винт в отверстие, затем нажмите на фиксирующую кнопку	См. Рис. A
Сборка вспомогательной ручки и ручки предохранителя	См. Рис. B1, B2
Сборка щитка Вставьте металлический кронштейн в паз на щитке, затем закрепите его на месте с помощью винта и шестигранного ключа.	См. Рис. C
Сборка наплечного ремня	См. Рис. D

Ударная подача	См. Рис. I
Сборка и извлечение головки триммера Вставьте шестигранный ключ в отверстие и вращайте головку триммера до упора в зафиксированном положении. Затем поверните против часовой стрелки, чтобы снять её, и по часовой стрелке, чтобы собрать.	См. Рис. J
Намотка лески триммера <b>ПРИМЕЧАНИЕ:</b> Намоточный барабан должен крутиться внутри головки триммера. Леска не может сначала быть намотана на барабан, который затем уже будет установлен в головку триммера.	См. Рис. K1, K2
Сборка лезвия мотокустореза Снимите головку триммера и кромку перед началом сборки лезвия мотокустореза. Вставьте шестигранный ключ в отверстие. Поместите лезвие мотокустореза над фиксирующим устройством, поместите шайбу поверх лезвия мотокустореза, установите корпус лезвия поверх шайбы. После этого с помощью гаечного ключа затяните контргайку.	См. Рис. L1, L2, L3
Кошение	См. Рис. M

## ПРИСОЕДИНЯЕМЫЕ АКСЕССУАРЫ

Указанные ниже присоединяемые аксессуары продаются отдельно. С помощью их можно превратить триммер в многоцелевой инструмент.

1. Крепление для секатора с механическим приводом (WA0220)  
Данный аксессуар предназначен для обрезки и кошения живых изгородей и кустарников в быту.
2. Крепление для штанговой пилы (WA0222)  
Данный аксессуар предназначен для спиливания деревьев, стволов деревьев, ветвей, сучьев и т.д. Пилить можно как по, так и против направления роста волокон. Данный продукт не подходит для распиливания минеральных материалов.
3. Крепление для кромкообрезательного элемента (WA0223)  
Это приспособление предназначено для обрезки растительности вдоль пешеходных дорожек, проезжей части, цветников и т.д.

## СОСТОЯНИЕ БАТАРЕИ (См. Рис. E5)

Перед началом или после использования нажмите кнопку рядом с индикатором питания на машине, чтобы проверить заряд аккумуляторной батареи. Во время работы заряд батареи будет автоматически указываться индикатором заряда.  
Индикатор постоянно детектирует и отображает состояние батареи следующим образом.

Для машины с 2 аккумуляторными батареями разной мощности на индикаторе питания отображается состояние батареи с наименьшей мощностью.

Статус индикатора	Состояние батареи
Горят пять зеленых индикаторов (■ ■ ■ ■ ■)	Две батареи находятся в полностью заряженном состоянии.
2, 3 или 4 лампы горят.	Чем больше горит ламп, тем больше емкость аккумулятора.
1 лампа (■ □ □ □ □) горит.	По меньшей мере одна батарея разряжена и должна быть заряжена.
Лампы не горят.	Как минимум одна батарея плохо установлена или неисправна.
Одна лампа мигает дважды за цикл	По крайней мере, одна батарея разряжена, пожалуйста, перезарядите две батареи сразу перед повторным использованием или хранением.
Одна лампа мигает трижды за цикл .	По крайней мере, одна батарея горячая, дождитесь их охлаждения до начала повторного запуска.
Четыре лампы мигают дважды за цикл .	Машина перегружена. Поднимите высоту покоса или медленно опускайте.

## ИНСТРУКЦИЯ ПО ЭКСПЛУАТАЦИИ



**ВНИМАНИЕ!** Зарядное устройство и аккумулятор специально разработаны для совместной работы, поэтому не пытайтесь использовать какие-либо другие устройства. Никогда не вставляйте и не допускайте попадания металлических предметов в зарядное устройство или аккумулятор, это может привести к повреждению оборудования и возникновению опасных ситуаций.

### 1. Система ударной подачи питания (см. рис. I)

Триммер оснащён ударной системой подачи. Просто ударьте головку триммера, пока машина работает, после этого будет сразу же выведена новая леска.

### 2. Намотка лески триммера (See Fig. K1, K2)

Убедитесь, что метки стрелок на крышке подающего устройства и головке триммера совмещены. Вставьте леску замены через ушко и пропустите ее через другую сторону. Убедитесь, что оба конца лески равны на каждом конце головки триммера (не более 3 м), затем обрежьте леску.

Поверните шкалу по часовой стрелке, чтобы намотать леску на барабан, пока не останется около 19 см с обеих сторон.

## ХРАНЕНИЕ ТРИММЕРА



**Всегда извлекайте аккумуляторную батарею из аппарата после использования. Для хранения триммера**

Триммер оснащен специальным приспособлением для хранения на стене. (см. рис. N)

Храните машину в сухом месте, так чтобы предотвратить возможную порчу триммера или аккумуляторной батареи.

## ТЕХНИЧЕСКОЕ ОБСЛУЖИВАНИЕ



**Всегда извлекайте аккумуляторную батарею из аппарата после использования** Перед использованием всегда проверяйте машину на наличие повреждений.

После использования извлеките аккумулятор и проверьте машину на наличие повреждений.

Электроинструмент не требует дополнительной смазки или обслуживания.

В электроинструменте отсутствуют детали, подлежащие обслуживанию пользователем. Никогда не используйте воду или химические чистящие средства для чистки электроинструмента. Протирайте его сухой тканью. Всегда храните электроинструмент в сухом месте. Содержите в чистоте вентиляционные отверстия двигателя. Очищайте от пыли все рабочие органы управления.

## ДЛЯ АККУМУЛЯТОРНОГО ИНСТРУМЕНТА

Диапазон температуры окружающей среды для использования и хранения инструмента и аккумулятора составляет 0°C-45°C (32°F-113°F).

Рекомендуемый диапазон температуры окружающей среды для системы зарядки во время зарядки составляет 0°C-40°C (32°F-104°F).

26

## ОХРАНА ОКРУЖАЮЩЕЙ СРЕДЫ



### Переработка отходов

Машина, ее аксессуары и упаковочные материалы должны быть отсортированы для экологически чистой переработки.

**Пластиковые компоненты имеют маркировку для вторичной переработки.**

# ВЫЯВЛЕНИЕ И УСТРАНЕНИЕ НЕИСПРАВНОСТЕЙ

В следующей таблице приведены проверки и действия, которые вы можете выполнить, если ваше оборудование работает неправильно.



**ПРЕДОСТЕРЕЖЕНИЕ: Выключите снегоочиститель и извлеките аккумулятор перед проверкой на наличие любых неисправностей.**

ПРОБЛЕМА	ВОЗМОЖНАЯ ПРИЧИНА	РЕШЕНИЕ
Триммер не работает	Батарея разряжена  Батарея слишком горячая/холодная Двигатель вышел из строя Повреждена скрытая проводка.	Зарядить аккумулятор; см. также содержание руководства по эксплуатации зарядного устройства. Дайте остыть/нагреться. Обратитесь к специалисту сервисного центра.
Триммер работает сперерывами.	Двигатель вышел из строя. Аккумулятор заряжен не полностью. Сломан переключатель Вкл./Выкл.	Обратитесь к специалисту сервисного центра. Повторно зарядите аккумулятор Обратитесь к специалисту сервисного центра.
Чрезмерная вибрация/шум	Машина неисправна. Леска триммера плохо намотана.	Обратитесь к специалисту сервисного центра. Повторно намотайте леску. См. «Сборка барабана и намотка лески» <sup>1</sup>
Время работы от аккумулятора слишком мало.	Аккумулятор не использовался длительный срок или заряжался только в течение короткого времени. Трава очень высокая. Аккумулятор неисправен.	Полностью зарядите аккумулятор; см. также содержание руководства по эксплуатации зарядного устройства. Косите траву поэтапно. Замените аккумулятор.
Машина не подстригает траву.	Порвалась леска. Аккумулятор заряжен не полностью. Двигатель неисправен (крайне низкая скорость). Трава наматывается на режущую головку.	Замените леску. Повторно зарядите аккумулятор; см. также содержание руководства по эксплуатации зарядного устройства. Обратитесь к специалисту сервисного центра.  Удалите траву.
Индикатор зарядки аккумулятора горит постоянно. Невозможно зарядить аккумулятор	Аккумулятор не вставлен (вставлен неправильно) на место.  Контакты аккумулятора загрязнены.  Аккумулятор неисправен.	Вставьте аккумулятор в зарядное устройство надлежащим образом. Очистите контакты аккумулятора или замените его. Замените аккумулятор.
Индикатор зарядки аккумулятора не горит.	Штекер зарядного устройства не подключён (подключён неправильно). Розетка, сетевой кабель или зарядное устройство неисправны.	Вставьте сетевой штекер (полностью) в розетку. Проверьте сетевое напряжение; Проверьте зарядное устройство у аттестованного специалиста службы гарантийного и постгарантийного обслуживания.



# EAC

Импортер: ООО «ПОЗИТЕК-ЕВРАЗИЯ»

Адрес: Российская Федерация, 117342, г. Москва, ул. Бутлерова, д. 17, этаж 3 ком 67

Страна производства: КНР

Изготовитель: Позитек Технолоджи (КНР) Ко. Лтд.

Адрес: Донгванг Роуд, 18, Сучжоу Индастриал Парк, Цзянсу, КНР

Срок службы изделия: 6 лет

Срок гарантии: 2 года

Дата производства изделия: указана на изделии

Телефон сервисной службы ООО «ПОЗИТЕК-ЕВРАЗИЯ»: 7 (495) 136-83-96

Электронная почта [service.ru@positecgroup.com](mailto:service.ru@positecgroup.com)

**WORX**  
it's your nature

**[www.worx.com](http://www.worx.com)**

Copyright © 2020, Positec. All Rights Reserved.  
AR01495601